

P ▲ R ▲ G D O X™



PS45

75 Вт с 100-240 В до 15 В
контролируемый источник
питания для панелей
EVO/MG/SP



Руководство по установке

Описание

PS45 - это универсальный источник питания 75 Вт с резервной батареей, работающий под управлением или автономно. В основном предназначен для питания до 10 видеокamer или любых устройств с номинальным напряжением 13,8 В. PS45 обеспечит надежное решение для питания.

Совместимость

- EVO192, EVOHD все версии
- MG5000, MG5050, SP5500, SP6000, SP7000 версии 6.80 и выше
- BabyWare версии 5.2 и выше
- Infield версии 5.2 и выше

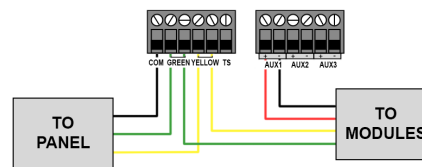
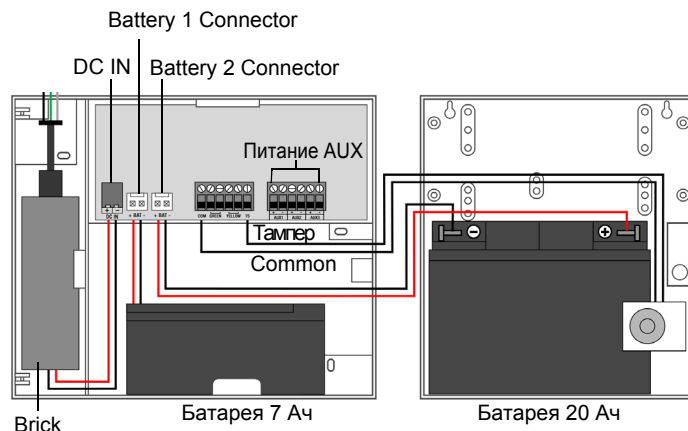
Подключение

Подключить 4-проводный кабель (BLK GRN YEL) к шине панели, не требуется подключать RED. Подключите батарею (от 7 до 20 Ач) к клемме BATT на плате, используя соответствующий кабель. Подключите выход постоянного тока источника питания к клеммам + - 15 В на плате PS45.

Во внешнюю коробку можно добавить резервную батарею до 20 Ач, обеспечивая резервной батареей на 27 Ач. На плате PS45 находятся отдельные клеммы для подключения тампера и батареи. Подключите провода к тамперу и общим клеммам, регистрация не требуется. Тампер будет автоматически обнаружен после закорачивания клемм и настройки будут следовать настройкам панели.

Обратите внимание, что любая комбинация выходов может соединена параллельно, чтобы объединить выходную мощность. Объедините выходы 1 и 2 для одного выхода 3 А, и выходы 1, 2 и 3 для выхода 4,5 А.

PS45 рекомендуется устанавливать на стене



Примечание: Соответствующая цепь отключения должна быть последовательно соединена с входом 220 В. Вилка на шнуре модуля питания используется для отключения устройства.

Обновление прошивки

Обновление прошивки PS45 в программе Infield из BabyWare при помощи адаптера 307USB

Индикация

Светодиод	ВЫКЛ	ВКЛ
AC	Нет питания	Есть 220В (Зеленый)
BATT	Нет батареи или 220В	Батарея подключена
BUS	Нет подключения к панели	Связь с панелью
1A	Если ток ниже 1 А	Если ток между 1А и 2,5А (Зеленый)
2.5A	Если ток ниже 2,5 А	Если ток между 2,5А и 4А (Зеленый)
4A	Если ток ниже 4 А	Если ток выше 4 А (Оранжевый)



paradox.com

PS45-RI00 05/2018

Программирование EVO

1. Введите секцию **[3038]**.
2. Выберите опцию **[7]** для включения или выключения контроля тампера адресного модуля. По умолчанию выключено.
3. Введите секцию **[3034]**. Выберите опции **[5]** и **[6]** для определения опций распознавания тампера модуля. Смотрите таблицу ниже.

Опции		Описание
5	6	
ВЫКЛ	ВЫКЛ	Выключено
ВЫКЛ	ВКЛ	Только проблема
ВКЛ	ВЫКЛ	Когда на охране: Согласно типа зоны для тампера; проблема для тампера модуля Когда снято с охраны: Только проблемы
ВКЛ	ВКЛ	Когда на охране: Согласно типа зоны Когда снято с охраны: Звуковая тревога

4. Введите секцию **[4003]**
5. Введите 8-значный серийный номер PS45.
6. Введите 3-значный номер секции модуля для программирования
7. Введите секцию **[002]**. Значение, запрограммированное в этой секции, показывает сколько времени модуль питания будет ждать, прежде чем передаст отчет о потере питания. Проблема и устранение проблемы будет генерироваться после задержки потери сетевого питания модуля.
8. Введите трехзначное десятичное значение (от 000 до 255 минут). По умолчанию установлено 30 минут.

Программирование MGSP

1. Введите секцию **[700]**.
2. Выберите опцию **[7]** для включения или выключения контроля тампера адресного модуля. По умолчанию выключено.
3. Введите секцию **[705]**. Выберите опции **[3]** и **[4]** для определения опций распознавания тампера модуля. Смотрите таблицу ниже.

Опции		Описание
3	4	
ВЫКЛ	ВЫКЛ	Выключено
ВЫКЛ	ВКЛ	Только проблема
ВКЛ	ВЫКЛ	Когда на охране: Звуковая тревога Когда снято с охраны: Только проблемы
ВКЛ	ВКЛ	Звуковая тревога

4. Введите секцию **[839]**. Значение, запрограммированное в этой секции, показывает сколько времени модуль питания будет ждать, прежде чем передаст отчет о потере питания.
5. Введите трехзначное десятичное значение (от 000 до 255 минут). По умолчанию установлено 30 минут

Технические характеристики

Питание	100 - 240 В, 50-60 Гц
Выходное напряжение	15 В +/- 5 %
Выходной ток	4.0 А максимальный ток нагрузки, отключение при 4,5 А
Аккумулятор	7 Ач при установке в один бокс 7 Ач (один бокс) + 20 Ач при установке в 2 бокса
Зарядка	500 мА до 1500 мА, адаптивный
Рабочая температура	-20 - +50 ° С
Влажность	95% максимум
Контроль по шине	220 В, аккумулятор, выход AUX модуля и потребляемый ток, тампер
Размеры (В x Ш x Т) и вес	25.4 x 27.3 x 8.9 см 1.3 кг

Гарантия

Для получения полной информации о гарантии на этот продукт, пожалуйста, обратитесь к документу Limited Warranty Statemen, который находится на сайте: www.paradox.com/terms или обратитесь к местному дистрибьютору. Технические характеристики могут изменяться без предварительного уведомления.

Патенты

Могут применяться патенты США, Канады и других стран. Paradox является товарным знаком или зарегистрированным товарным знаком Paradox Security Systems (Bahamas) Ltd.
paradox.com